

Motores de impresión para aplicadores ■ ■ ■



Información general sobre las características ■ ■ ■

- **Gabinete de acero inoxidable:** Protege la impresora durante años de servicio en entornos difíciles y extremos
- **Conectividad expandida:** A diferencia de otros motores de impresión, el A-Class Mark II incluye cuatro tipos de puertos de comunicación como características estándar: 10/100 LAN, USB, Serial y Paralelo
- **Emulación de lenguaje de impresora:** Le permite integrar a la perfección el A-Class en la mayoría de las soluciones existentes por medio de la emulación de lenguaje PL-Z y PL-I sin que sea necesario cambiar el código
- **Pantalla gráfica grande:** Permite la fácil navegación, la realización de instalaciones avanzadas y el fácil uso por parte del operador
- **Pantalla remota de 6':** Cuando la ubicación representa un reto, se puede agregar esta característica opcional
- **Cabezal de impresora IntelliSEAQ™:** herramientas de diagnóstico proactivo que permiten acceder fácilmente al rendimiento y al historial del cabezal de impresora
- **Opción de rodillo tensor:** Proporciona tensión adicional para obtener una mayor precisión y una mejor calidad de impresión
- **USB/SDIO:** Flexibilidad añadida para memoria expandida y anexos USB como teclado y controladores de memoria flash
- **Fácil de mantener:** El diseño modular facilita el mantenimiento o la actualización en campo, la mayoría de las operaciones se pueden realizar en el lugar con un tiempo mínimo de inactividad o disminución de la productividad.
- **RFID:** Soluciones UHF RFID totalmente integradas disponibles

Cuando las exigencias de su aplicación de impresión de alto rendimiento requieren más características de las que ofrecen los motores de impresión existentes, es el momento de pasar a A-Class™ Mark II.

La familia A-Class Mark II de motores avanzados de impresión está diseñada para aplicaciones de varios turnos y alta exigencia que requieren una producción rápida y una fiabilidad comprobada. Incluye una serie de características de diseño innovador como componentes de hardware de acero inoxidable, diseño modular para un mejor mantenimiento, montaje de cinta de transferencia térmica de interior/exterior recubiertos, una pantalla gráfica completa, navegación intuitiva del menú y una pantalla remota opcional.

Diseñada para integrar el aplicador de impresión y de aplicación, el A-Class Mark II utiliza la arquitectura de firmware Datamax-O'Neil, reconocida en la industria, con opciones de máxima conectividad para las interfaces de comunicación estándar de la industria.

El A-Class Mark II con la opción RFID permite a los usuarios codificar etiquetas inteligentes en el punto de impresión, lugar donde, según la mayoría de los expertos, debe ocurrir la codificación para evitar cualquier posibilidad de discordancia entre la información impresa y la codificada. Actualmente, la opción RFID se adapta a las etiquetas EPCglobal Clase 1/Gen 2 con 64 o 96 bits de memoria.

El A-Class Mark II está disponible en anchos de 101,6 mm o 152,4 mm y es el único motor de impresión que ofrece una resolución de 203, 300, 400 y 600 ppp en modelos para manipulación con mano derecha y con mano izquierda.

aplicaciones conocidas ■ ■ ■



Producción

- Identificación del producto
- Etiquetas de envío
- Seguimiento de palés



Distribución

- Logística de depósito
- Cross Docking
- Etiquetas de envío



Comida y bebida

- Etiquetas de conformidad
- Etiquetas de envío
- Identificación del producto



Productos farmacéuticos

- Etiquetas de conformidad
- Identificación del producto
- Control y seguimiento



Salud y belleza

- Identificación del producto
- Envío
- Control y seguimiento

sus beneficios ■ ■ ■

Mayor productividad: El A-Class aumenta la productividad al proporcionar rápida producción y fiabilidad comprobada. Además, el nuevo diseño permite el reemplazo rápido y simple del rodillo y del cabezal de impresión, reduciendo el tiempo de inactividad y mejorando la eficacia.

Se integra fácilmente en las soluciones existentes: El A-Class admite los estándares de montaje de la industria para permitir la integración perfecta en su sistema. La emulación de lenguajes de impresora PL-Z (Zebra) y PL-I (Intermec) permite integrar perfectamente el A-Class con las soluciones existentes sin que sea necesario cambiar los formatos de etiquetas.



datamax • o'neil
right by our customers.

especificaciones del producto ■ ■ ■



Serie A-4xxx

La serie A-4xxx ofrece alta velocidad de procesamiento con etiquetas de hasta 118 mm de ancho y 600 ppp. Imprime etiquetas de alta resolución y densidad para identificación de productos, envío y cumplimiento. El A-Class es un motor de impresión fácil de utilizar y muy duradero, diseñado para aplicaciones de impresión y aplicación de mucho volumen.

Serie A-6xxx

La serie A-Class Mark II A-6xxx imprime etiquetas de hasta 170 mm de ancho y ofrece una resolución de 203 o 300 ppp. Debido a su amplia capacidad para etiquetas y a su habilidad para imprimir en una gran variedad de medios, se usa con frecuencia para imprimir etiquetas de palés, etiquetas de envío, etiquetas de envases de cartón y contenedores y etiquetas de conformidad.

Modelo					
A-4212	A-4310	A-4408	A-4606	A-6212	A-6310
Peso					
15,3 kg				16,7 kg	
Resolución					
203 ppp (8 ppmm)	300 ppp (11,8 ppmm)	406 ppp (16 ppmm)	600 ppp (23,6 ppmm)	203 ppp (8 ppmm)	300 ppp (11,8 ppmm)
Ancho de impresión máx.					
104 mm	105,7 mm	104 mm	105,6 mm	168 mm	162,6 mm
Tamaño nominal del punto de cabezal de impresora					
0,0043 x 0,0052 pulgadas (0,11 x 0,13 mm)	0,0027 x 0,1092 pulgadas (0,07 x 0,11 mm)	0,0013 x 0,0457 pulgadas (0,05 x 0,07 mm)	0,0008 x 0,0381 pulgadas (0,03 x 0,06 mm)	0,0043 x 0,0052 pulgadas (0,11 x 0,13 mm)	0,0027 x 0,0043 pulgadas (0,07 x 0,11 mm)
Máxima velocidad de impresión					
12 pps (304 mm/sec)	10 pps (254 mm/sec)	8 pps (203 mm/sec)	6 pps (152 mm/sec)	12 pps (304 mm/sec)	10 pps (254 mm/sec)
Rango de ancho de medios					
25 - 118 mm				50 - 170 mm	
Rango de ancho de cinta					
25 - 118 mm				50 - 170 mm	
Distancia entre el extremo del medio hasta el punto 1 del cabezal de impresora, modelo para manipulación con mano izquierda					
1,8 mm	0 mm	1,8 mm	0 mm	0 mm	1,4 mm
Distancia entre el extremo del medio hasta el punto 1 del cabezal de impresora, modelo para manipulación con mano derecha					
1,8 mm					



¿Sabía que...? Datamax-O'Neil fabrica una amplia selección de impresoras de etiquetas de escritorio que son ideales para industrias, almacenes, centros de atención sanitaria, emisión de entradas, servicios postales y requisitos de etiquetado RFID. La impresora de escritorio H-Class comparte muchas de las especificaciones del motor de impresión A-Class y se puede usar para imprimir copias de seguridad de etiquetas según sea necesario.



especificaciones del producto ■ ■ ■

tecnología de impresión ■ ■ ■

- Tipo:
 - Impresión térmica directa
 - Transferencia térmica opcional
 - Versiones disponibles para manipulación con mano derecha o con mano izquierda
- Rango de longitud de impresión:
 - 6 mm - 2500 mm

entorno del usuario ■ ■ ■

- Temperatura de funcionamiento:
 - de 4 °C a 38 °C
- Humedad de funcionamiento:
 - de 10% a 90% sin condensación
- Temperatura de almacenamiento:
 - de -40 °C a 60 °C
- Humedad de almacenamiento:
 - de 5% a 95% sin condensación
- Polvo:
 - No conductor, no corrosivo
- Radiación electromagnética:
 - Se pueden tolerar campos de RF moderada.

electricidad ■ ■ ■

- Alimentación:
 - Tipo de encendido de selección automática de escala
- Escala de voltaje de entrada para CA:
 - de 90 a 132 / de 180 a 264 VAC @ 47 a 63 Hz, selección automática de escala
- Consumo de energía:
 - Modelos A-4xxx: 200 W en funcionamiento normal; 25 W en modo inactivo
 - Modelos A-6xxx: 220 W en funcionamiento normal; 25 W en modo inactivo
- Protección del cabezal de impresora:
 - Corte del sensor Thermistor en caso de temperatura elevada y reanudación automática de la impresión cuando se enfría
- Reloj integrado de tiempo real.

aprobación de la agencia ■ ■ ■

Póngase en contacto con el gerente de ventas para obtener la lista más actualizada.

integración ■ ■ ■

- Puertos de comunicación:
 - Estándar: USB, en paralelo Centronics®, de serie RS232 (DB-9) hasta 38.400 BPS, Internal Ethernet 10/100 Base-T Fast Ethernet
 - Opcional: Conectividad inalámbrica LAN de 802.11b/g interno con seguridad WPA (WEP 64, 128, PSK; WPA LEAP, 64, 128; PSK64, 128; TKIP+40, +128)
- Software
 - DMX Config: Utilidad de instalación completa de impresora
 - DMX NetManager
 - Páginas web de red incorporadas
 - Controladores de Windows: NT, XP, Vista
- Firmware
 - Actualizaciones: disponibles en línea
 - Lenguaje universal de comandos de impresoras (Emulación): PL-Z Zebra y PL-I Intermec

medios ■ ■ ■

- Tipos de medios:
 - Solo etiquetas enrolladas hacia afuera y selección de etiquetas; alimentadas por bobinas, troqueladas, con muescas, reflectantes y continuas
 - Lado imprimible plano con no más de 0,018 mm protuberancias en el lado opuesto
- Rango de grosor de medios:
 - 0,06 mm - 0,25 mm
- Tipos de cinta:
 - Interior y exterior recubiertos
- Longitud máxima de la cinta:
 - 650 m
- Tamaños del centro de la cinta:
 - diámetro interno 25,6 mm +/- 0,2 mm); el centro no sobresale más allá del extremo de la cinta.

garantía ■ ■ ■

- Impresora*: 1 año (incluyendo rodillo y opciones instaladas)
- Cabezal de impresión*: 1 año o 1.000.000 de pulgadas, lo que ocurra primero
- Contacte a su representante de ventas para las opciones de garantía extendida

**Cuando se utiliza con consumibles originales*

códigos de barras/fuentes/gráficos ■ ■ ■

- Memoria:
 - Flash de 8MB
 - DRAM de 16MB
- Códigos de barras:
 - Lineales: Código 3 de 9, UPC-A, UPC-E, Interleaved 2 de 5, Código 128, EAN-8, EAN-13, HIBC, Codabar, Plessey, UPC 2 y Addendums de 5 dígitos, Código 93, Postnet, UCC/EAN Código 128, Telepen
 - Símbologías en 2D: MaxiCode, PDF417, USD-8, Datamatrix, QR Code, Aztec, TLC 39, Micro PDF417
- Fuentes residentes:
 - Diez fuentes alfanuméricas de 2 mm a 6 mm, incluidas OCR-A, OCR-B, y la fuente uniforme CG Triumvirate™ de AGFA®
 - Fuentes escalables: CG Triumvirate negra condensada, CG Triumvirate & CG Times compatibles con caracteres cirílicos, griegos, árabes y hebreos
- Tipos de fuente que se pueden descargar:
 - True-Type, de mapa de bit
- Conjunto de caracteres:
 - Más de 50 conjuntos de caracteres residentes; Compatibilidad con Unicode/UTF8
- Expansión y rotación de fuente:
 - Todas las fuentes pueden ampliarse vertical y horizontalmente hasta 24x; las fuentes y los gráficos se pueden imprimir en cuatro direcciones: 0°, 90°, 180° y 270°s
- Gráficos admitidos:
 - archivos .PCX, .BMP y .IMG
- Campos invertidos/imagen espejo
 - Cualquier campo de fuente o gráfico puede imprimirse como una imagen normal o invertida
- Capacidad de impresión de lenguaje internacional (ILPC):
 - Kanji Gothic B escalable
 - Hangul Coreano
 - Chino simplificado GB.

opciones ■ ■ ■

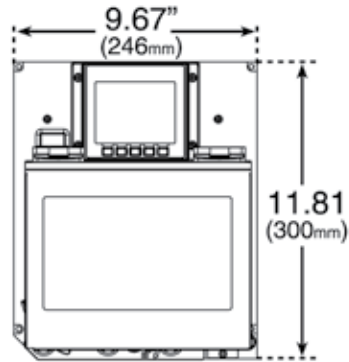
- Transferencia térmica (instalada de fábrica)
- Protector de cinta (instalado de fábrica)
- LAN interna inalámbrica (DMXrfNET II)
- Rodillos tensores (instalado de fábrica)
- Pantalla de panel frontal remota con cable de 6 m
- RFID (codifica etiquetas EPC Clase 1/Gen 2)
- Host USB / SDIO
- Cortadora



¿Sabía que...?

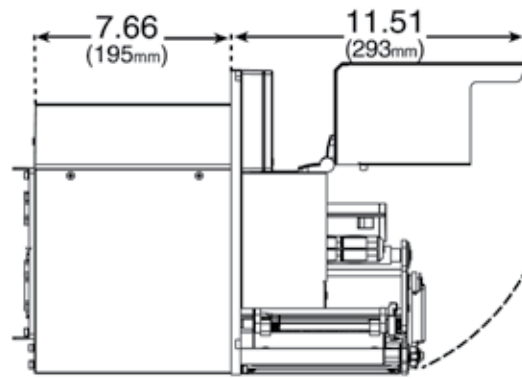
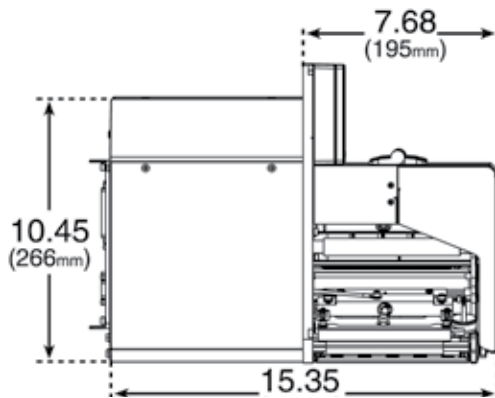
El cabezal de impresora IntelliSEAQ combina el control térmico avanzado con un historial completo de rendimiento para proporcionar el diagnóstico más sofisticado disponible en la actualidad. Los diagnósticos almacenados en el cabezal de la impresora permiten evaluar rápidamente su funcionamiento y mantener la impresora de manera proactiva sin comprometer la productividad de la empresa.

Todos los modelos



Modelos:

- A-4212
- A-4310
- A-4408
- A-4606



Modelos:

- A-6212
- A-6310

